

Instructions pour le montage des pontets de guidons décalés

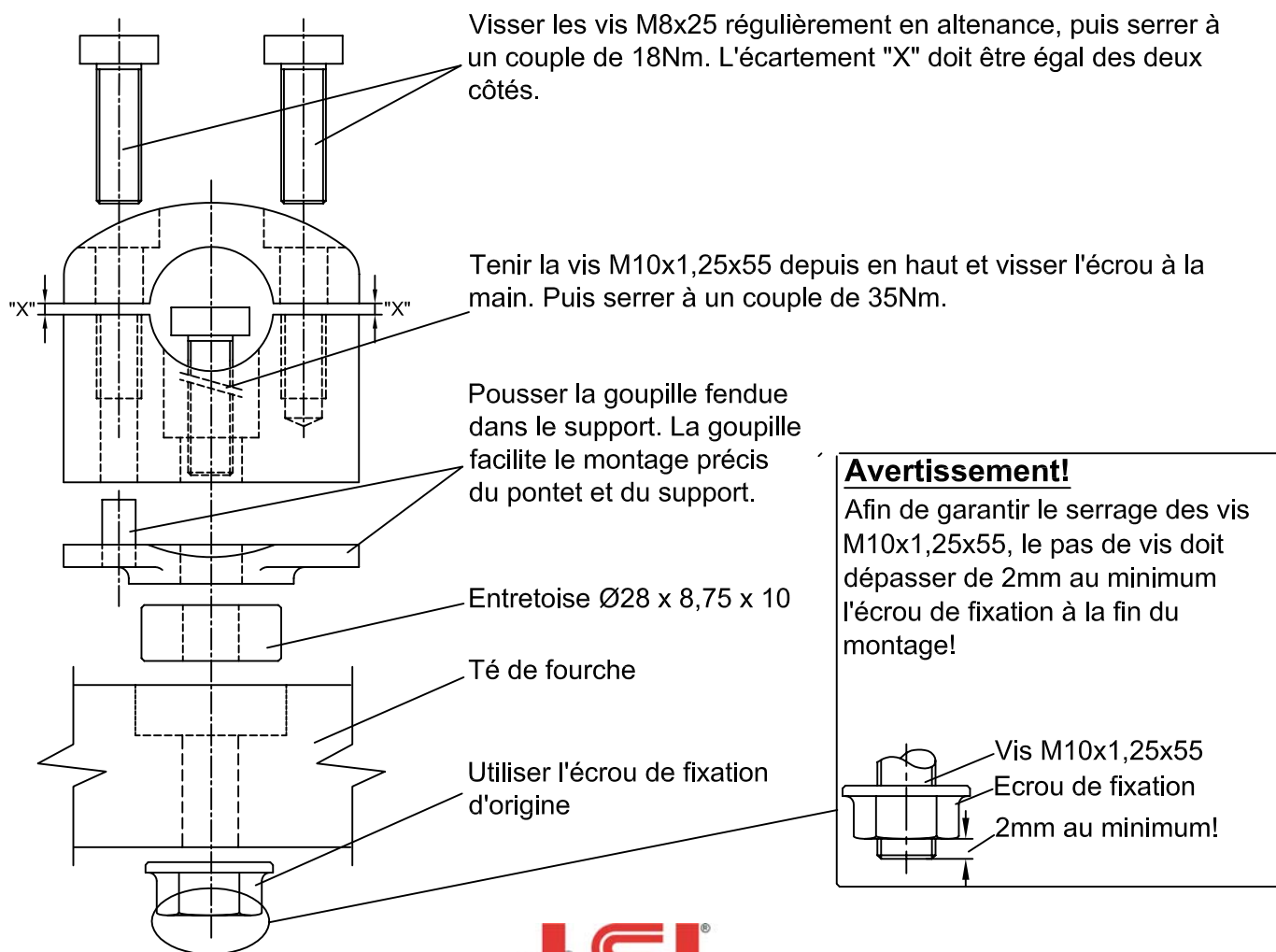
N°article: 121T015..

Important : Le montage doit être fait par un professionnel.

Le changement de position du guidon change la tension et la liberté de mouvement des câbles et durites. Pour cette raison, nous vous prions de tenir compte des points suivants :

1. Être attentif à la maniabilité de la colonne de direction, du guidon et des commandes par rapport au réservoir d'essence et/ou par rapport aux autres parties du véhicule.
2. Les câbles électriques, de gaz, d'embrayage etc. ainsi que les conduites hydrauliques doivent être suffisamment longs.
3. Protéger les câbles électriques et les conduites hydrauliques contre les pliures, l'écrasement et le frottement.
4. Le rayon de cintrage des durites de frein ne doit pas être inférieur à 40mm. Pendant le braquage gauche/droite et la compression/détente des amortisseurs les durites de frein ne doivent pas se tordre.
5. Vérifier la nécessité de remplacer les durites de frein et/ou les câbles d'embrayage par des pièces plus longues/courtes.

Contrôler tous les serrages des vis à la fin du montage!



LSL-Motorradtechnik GmbH • D-47809 Krefeld

www.lsl.eu

Stand: 16.07.2007